

学生  
限定

社員募集、採用活動に特化した

# リクルートポケットガイド作成のご提案

会社のあれこれを詰め込んだ、親しみがもてる  
ユニークなポケットガイド、作成してみませんか？

学生の心を  
掴むには？



こんな企業さんにオススメ！

- ・学生に向け、興味を持ってもらえるようなおもしろい冊子が作りたい
- ・自分たちの会社のことをもっと深く知って欲しい

4つのポイント

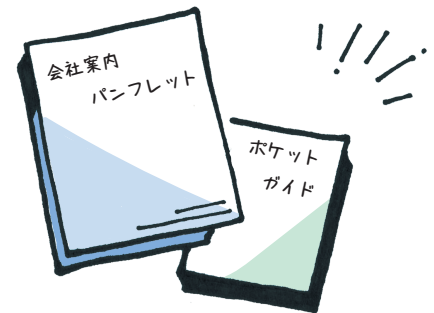


- 1 イラストを多く使用し、バラエティー豊かな冊子に。
- 2 A6 サイズで持ち運びもラクラク。
- 3 学生に寄り添った文章、構成で気軽に見れる。
- 4 おもしろいコンテンツがたくさん。

※会社案内パンフレットとセットで配布できる仕様となります。

## 『共感』と『共創』がキーワード

- ・親しみがもてるコンテンツ、共感できる情報を掲載し、学生の興味をひきます。
- ・社会人として、これからの事業を共創していくであろう学生に向け、不安を取り除いてあげるような冊子を作成します。

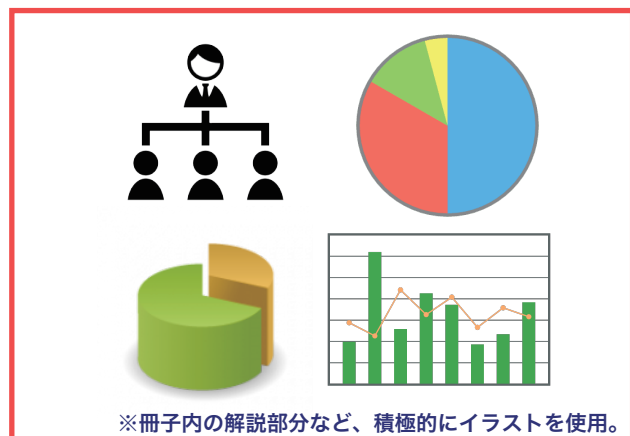


より多くの学生に見てもらえるように、**バラエティー豊かなコンテンツ**を用意。

# ユニークなコンテンツを多々用意！

図解

イラスト

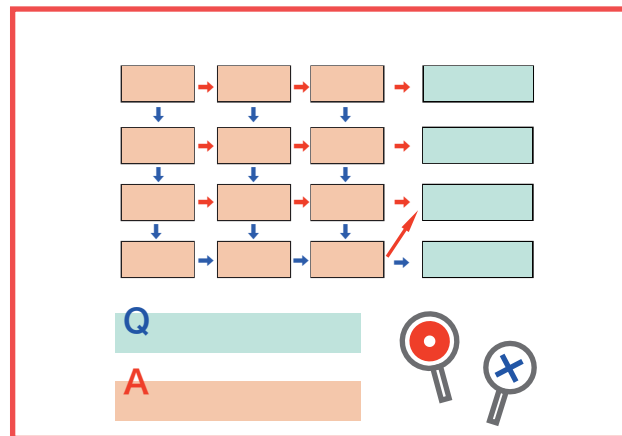


## ★ グラフ、ラインチャートなど

難しい内容も、図解を取り入れることで  
一気に分かりやすく！

クイズ

ゲーム



## ★ Yes,No チャート、○× クイズなど

遊び心のあるコンテンツの追加で学生一人一人に  
親しみやすさを与えます！

若手の声

インタビュー



## ★ 会社のあるある、失敗エピソード

会社のあるあるネタ、失敗エピソードなどを交え、  
学生の不安感を取り除き、安心感を与えます！

学生一人一人に、**安心感**や、**親近感**を与えるようなページ構成に仕上げます！！

導入に関するご相談・ご質問は、株式会社アイデックスまでお気軽にお問い合わせください。



総合広告代理店

株式会社 アイデックス

〒963-8862 福島県郡山市菜根5-3-12 ホワイトヒルズ菜根  
E-mail info@aidex.net URL http://www.aidex.net

TEL.024-931-5444 FAX.024-931-2957